



Financováno  
Evropskou unií  
NextGenerationEU



Národní  
plán  
obnovy

## Nový modul pro napojení na státní IS/registry

Veterinární univerzita Brno



**VETUNI pro 21. století: Rozvoj VETUNI v oblasti digitalizace činností, profesionálního vzdělávání a flexibilních forem vzdělávání**  
**Specifický cíl C3. Digitalizace činností přímo souvisejících se zajištěním vzdělávací činnosti a administrativních úkonů spojených se studijní agendou**

Projekt NPO registrační číslo NPO\_VETUNI\_MSMT-16594/2022

Výstup č. 8, vazba na cíl projektu č. 4



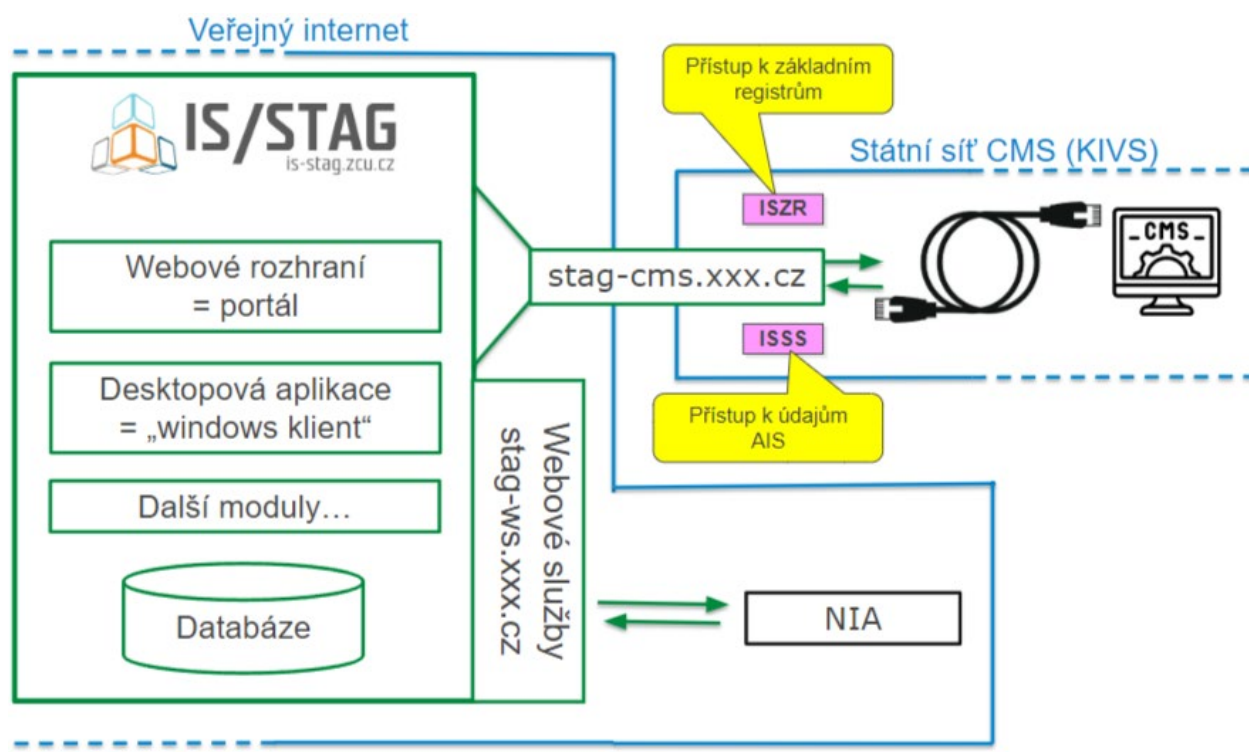
Financováno  
Evropskou unií  
NextGenerationEU



## Nový modul pro napojení na státní IS/registry

Byl vyvinut nový modul pro napojení na státní informační systémy a registry v rámci IS/STAG. Tento modul umožňuje integraci IS/STAG s různými státními systémy a registry, což přináší řadu výhod pro správu a administraci vysokoškolských procesů.

Díky novému modulu je možné automaticky a efektivněji sdílet data mezi IS/STAG a státními informačními systémy a registry. Integrace se státními informačními systémy a registry tak přináší efektivnější a spolehlivější správu dat a zvyšuje celkovou úroveň automatizace vysokoškolských institucí.





Financováno  
Evropskou unií  
NextGenerationEU

MŠMT  
MINISTERSTVO ŠKOLSTVÍ,  
MLÁDEŽE A TĚLOVÝCHOVY

Národní  
plán  
obnovy

